

REP-REP-RAE6552-5225070 V.1 Holzblende an Mittelarmlehne hinten aus- und einbauen/ersetzen; Fgst-Nr.: DK91556

ISTA-Systemstand	4.03.13.18485	Datenstand	R4.03.13	Programmierdaten	-
Fgst-Nr.	DK91556	Fahrzeug	7/E66/LIM/760Li/N73/AUT/ECE/LL/2006/09		
I-Stufe Werk	-	I-Stufe (Ist)	-	I-Stufe (Ziel)	-
Gesamtwegstrecke	0 km				

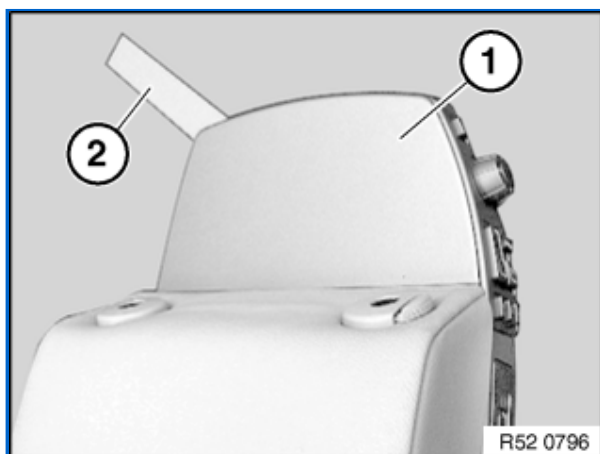
52 25 070

Holzblende an Mittelarmlehne hinten aus- und einbauen/ersetzen

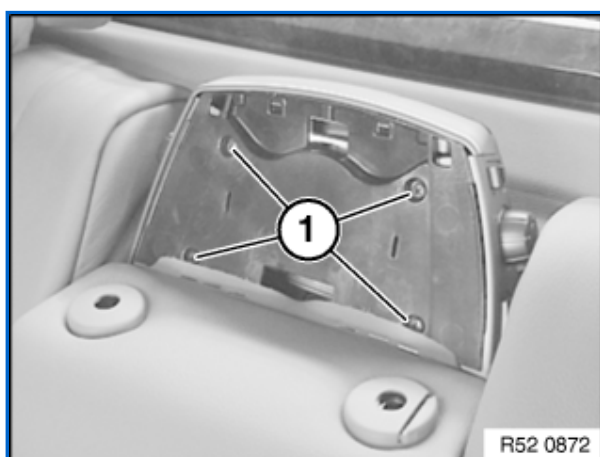


Erforderliche Vorarbeiten:

- [Kopfstütze](#) hinten Mitte ausbauen.
- [Dekorblende](#) an Mittelarmlehne hinten seitlich ausbauen.

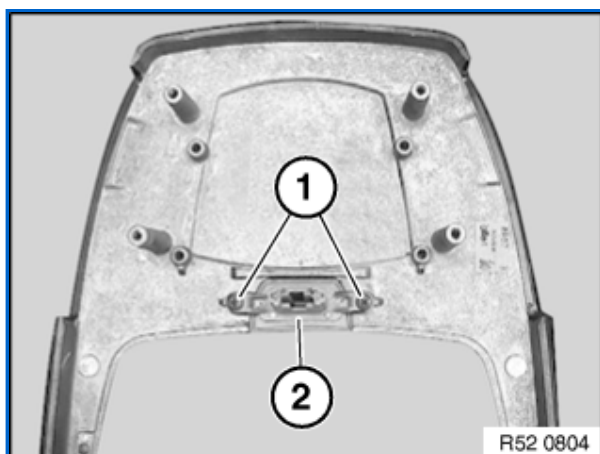
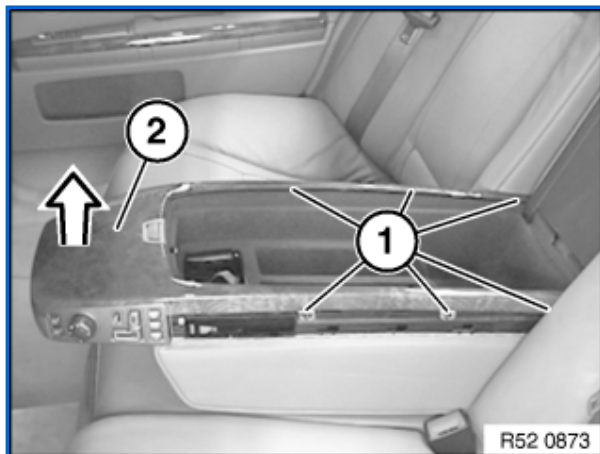


Blende unten (1) mit Montagekeil (2) ausklippsen und abnehmen.



Schrauben (1) lösen.

Schrauben (1) lösen und Holzblende an Mittelarmlehne hinten (2) in Pfeilrichtung abnehmen.



Bei Ersatz:

Schrauben (1) lösen und Verriegelung (2) abnehmen.

Ggf. [Controller hinten](#) ausbauen.